

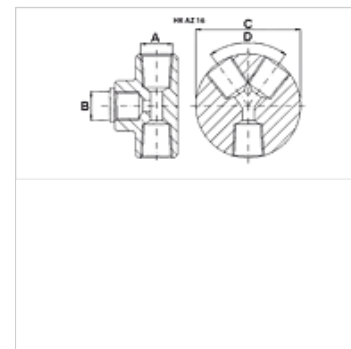
# HK AZ16

Rozdělovač 700 bar

**HANSA FLEX**

## Vlastnosti

Provozní tlak max. 700 bar



## Upozornění

Vstup B: Připojení tlakoměru se záslepkou

## Výrobek

Označení	Přípoje	A	B	C (mm)	Úhel D (°)	Hmotnost (kg)
HK AZ 1604	1 vstup / 4 výstupy	NPT 3/8" -18	BSP 3/8" -19	82,0	60	1,9
HK AZ 1606	1 vstup / 6 výstupů	NPT 3/8" -18	BSP 3/8" -19	102,0	48	2,9

## Příslušenství

NY 2100	Vysokotlaká hadice z termoplastu
GKS	Pryžová ochrana proti zalomení
PNY 2100 HN	Lisovaná vsuvka, AGN
PHY 2100	Lisovaná objímka, NY 2100
SKL HN SP	Šroubovaná spojka - volná část
SKL ZUBS SP	Ochrana proti prachu pro SKL..SP
SKF IN SP	Šroubovaná spojka - pevná část
SKF ZUBS SP	Ochrana proti prachu pro SKF..SP