

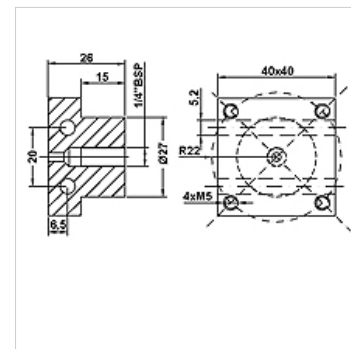
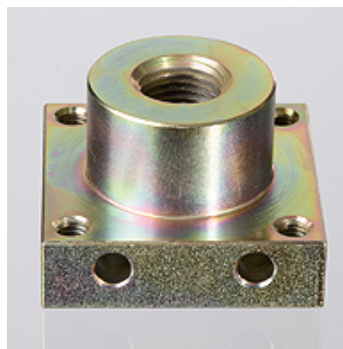
# HK BHF IG

Nástavec BFM IG na tlakový spínač MAP

**HANSA FLEX**

## Vlastnosti

<b>Přípoj</b>	Vnitřní závit G 1/4"
<b>Materiál</b>	Ocel
<b>Použití</b>	pro montáž tlakových spínačů s 4otvorovou přírubou 31x31 mm



## Výrobek

Označení	Hmotnost (kg)
HK BHF IG 14	0,35

## je příslušenstvím následujících produktů

HK MAP	Tlakový spínač MAP
--------	--------------------