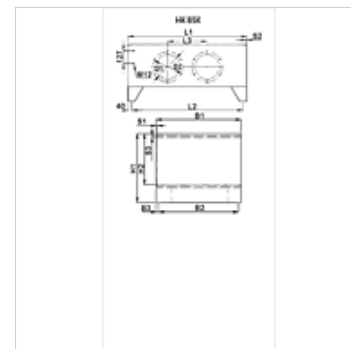
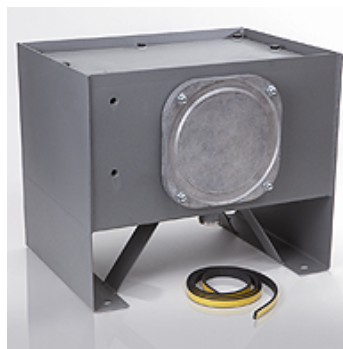


Vlastnosti

Provedení s čistícím otvorem a těsněním

Materiál Ocel
Těsnění: NBR



Upozornění

až BG 200 s 1 čistícím otvorem

až BG 250 s 2 čistícími otvory

Výpustný šroub G1"

Popis

Nádoba z kvalitní oceli, pískovaná, uvnitř i zvenku ošetřená kvalitním základním nátěrem barvou s vysokým obsahem zinku, který je odolný vůči hydraulickým olejům na minerální bázi. U všech nádob je kontrolována 100% těsnost.

Upozornění k objednávkám

Vitonové těsnění k čistícímu otvoru dodáváme na objednávku.

Výrobek

Označení	Užitkové množství V [l] (L)	B1 (mm)	H1 (mm)	L1 (mm)	B2 (mm)	L2 (mm)	H2 (mm)	B3 (mm)	L3 (mm)	Ø D1 (mm)	Ø D2 (mm)	S1 (mm)	S2 (mm)	S3 (mm)	Hmotnost (kg)
HK BSK 40	38	375	430	508	315	428	280	30	-	200	250,0	3	3	6	33
HK BSK 63	59	375	560	508	315	428	410	30	-	248	324,0	3	3	6	42
HK BSK 100	92	474	560	633	414	553	407	30	-	248	324,0	4	4	6	63
HK BSK 160	152	604	560	810	544	730	410	30	-	248	324,0	4	4	6	88
HK BSK 200	184	654	560	900	594	820	410	30	-	248	324,0	4	4	6	101
HK BSK 250	235	704	580	1010	644	930	430	30	410	248	324,0	4	4	7	123
HK BSK 300	272	714	580	1208	654	1128	412	30	410	248	324,0	4	4	7	141
HK BSK 400	375	749	580	1514	689	1434	430	30	750	248	324,0	4	7	7	201

Příslušenství

HK OEWSK Olejová vana k ocelové nádrži typu BSK

Náhradní díly

HK BSK RD Víko pro čištění ocelové nádrže typu BSK