

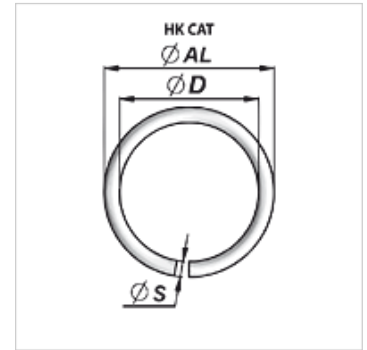
# HK CAT

Svěrný kroužek k plunžrovým válcům

**HANSA FLEX**

## Vlastnosti

**Materiál** ocel S355J0 (Fe510C)



## Výrobek

Označení	Ø AL (mm)	Ø D (mm)	Ø S (mm)	Hmotnost (kg)
HK CAT 25	28	22,0	3	0,01
HK CAT 30	33	27,0	3	0,01
HK CAT 35	38	31,5	3	0,01
HK CAT 40	44	36,0	4	0,01
HK CAT 45	49	41,0	4	0,01
HK CAT 50	54	45,5	4	0,09
HK CAT 60	65	54,5	5	0,03