

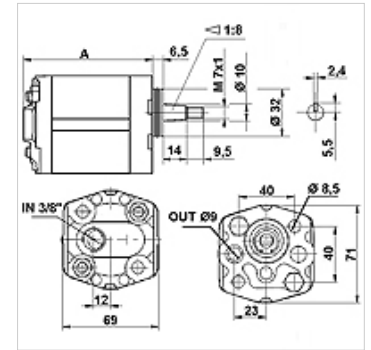
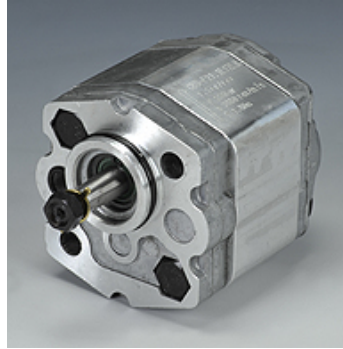
# HK CBD ZLBA

Zubové čerpadlo velikosti 1 CBD

**HANSA FLEX**

## Vlastnosti

<b>Provedení</b>	Economy variant tělo typu BH (přípevnění vpravo nahoře, vlevo dole)
<b>Přípoj víka sací strana</b>	G 3/8"
<b>Přírubové hrdlo tlaková strana</b>	Ø 9,25
<b>Materiál</b>	Tělo: Hliník přední příruba, koncové víko: hliník



## Popis

standardní evropské čerpadlo – uspořádání otvorů 40 x 40 – Ø 32 – kužel 1:8

## Upozornění k objednávkám

Další verze čerpadel dodáváme na objednávku

## Výrobek

Označení	VFU (cc)	p1 max. (bar)	p2 max. (bar)	p3 max. (bar)	A (mm)	Smysl otáčení	Počet otáček min. (rpm)	Počet otáček max. (rpm)	Hmotnost (kg)
HK CBD F211 L1Z LBA	1,1	200	220	250	74	levotočivý	600	6000	0,77
HK CBD F216 L1Z LBA	1,6	200	220	250	76	levotočivý	600	6000	0,80
HK CBD F221 L1Z LBA	2,1	200	220	250	78	levotočivý	600	6000	0,82
HK CBD F227 L1Z LBA	2,7	200	220	250	80	levotočivý	600	6000	0,85
HK CBD F232 L1Z LBA	3,2	200	220	250	82	levotočivý	600	5000	0,87
HK CBD F237 L1Z LBA	3,7	200	220	250	84	levotočivý	600	4500	0,90
HK CBD F242 L1Z LBA	4,2	200	220	250	86	levotočivý	600	4000	0,92
HK CBD F258 L1Z LBA	5,8	160	180	200	92	levotočivý	600	2900	1,00
HK CBD F280 L1Z LBA	8,0	160	180	200	100	levotočivý	600	2100	1,10

VFU = čerpaný objem na otáčku – p1 = stálý tlak – p2 = provozní tlak – p3 = maximální tlak