

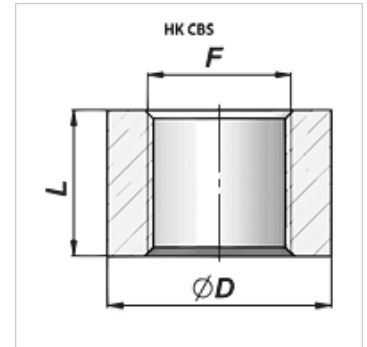
HK CBS

Připojení pro olej

HANSA FLEX

Vlastnosti

Materiál Steel C22



Výrobek

| Označení | F | L (mm) | Ø D (mm) | Hmotnost (kg) |
|---------------------|----------|-----------|-------------|------------------|
| HK CBS 000 1215 | M 12x1,5 | 16 | 22 | 0,03 |
| HK CBS 000 1415 | M 14x1,5 | 16 | 22 | 0,03 |
| HK CBS 000 1615 | M 16x1,5 | 17 | 26 | 0,04 |
| HK CBS 000 1815 | M 18x1,5 | 18 | 28 | 0,04 |
| HK CBS 000 2015 | M 20x1,5 | 18 | 30 | 0,06 |
| HK CBS 000 2215 | M 22x1,5 | 18 | 30 | 0,05 |
| HK CBS 030 0000 | G 1/8" | 14 | 20 | 0,02 |
| HK CBS 040 0000 | G 1/4" | 16 | 22 | 0,03 |
| HK CBS 060 0000 | G 3/8" | 17 | 26 | 0,04 |
| HK CBS 080 0000 | G 1/2" | 18 | 30 | 0,05 |
| HK CBS 120 0000 | G 3/4" | 20 | 38 | 0,11 |
| HK CBS 160 0000 | G 1" | 25 | 45 | 0,15 |
| HK CBS 200 0000 | G 1,1/4" | 25 | 55 | 0,19 |
| HK CBS 240 0000 | G 1,1/2" | 30 | 62 | 0,25 |
| HK CBS NPT 000 0014 | NPT 1/4" | 15 | 26 | 0,03 |