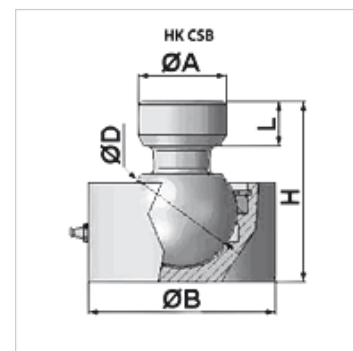


# HK CSB

Kloubový přípoj

## Vlastnosti

**Materiál** Ocel C46



## Výrobek

Označení	Ø A (mm)	Ø B (mm)	Ø D (mm)	H (mm)	L (mm)	Hmotnost (kg)
HK CSB 050 0000	40	85	50	82	20	2,2
HK CSB 060 0000	50	98	60	100	25	3,4
HK CSB 070 0000	60	105	70	115	30	4,8