

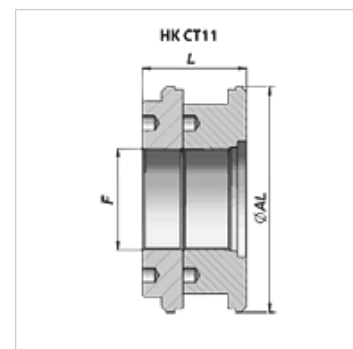
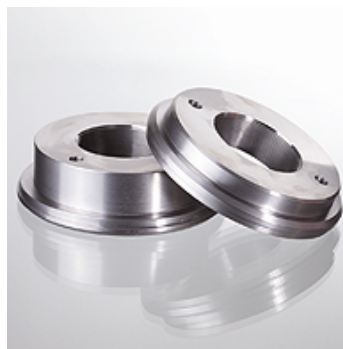
# HK CT11

Závitový píst k hydraulickému válci

**HANSA FLEX**

## Vlastnosti

**Materiál** Ocel 9SMn28



## Upozornění

Na vyžádání jsou k dostání vhodné sady těsnění.

## Výrobek

Označení	Ø AL (mm)	F	L (mm)	Hmotnost (kg)
HK CT11 180 080	180	M 80x2	82	9,75
HK CT11 200 080	200	M 80x2	82	13,00
HK CT11 250 080	250	M 98x2	82	21,60