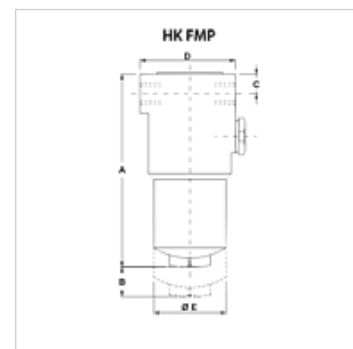


### Vlastnosti

<b>Provedení</b>	bez obtokového ventilu, bez ukazatele znečištění bez filtrační vložky
<b>Provozní tlak</b>	max. 420 bar



### Upozornění

Rozměr „B“: volné místo potřebné k výměně filtrační vložky

### Popis

tlakové filtry k zabudování do potrubí  
dimenzován (Q<sub>max</sub>) na médium ISO VG 46 při 50 °C (30 mm<sup>2</sup>/s) na Δp<sub>celk</sub> = 1,25 bar

### Upozornění k objednávkám

Neobsahuje filtrační vložku! Objednávejte zvlášť.

### Výrobek

Označení	Plocha filtru (m <sup>2</sup> )	Přípoj vedení	Q max. (L/min)	B (mm)	A (mm)	C (mm)	D (mm)	Ø E (mm)	Hmotnost (kg)
HK FHP 065 1 SG1	386	G 1/2"	40	100	192	23	85,0	66	3,62
HK FHP 135 2 SG2	1655	G 1"	110	125	367	36	109,5	80	8,62
HK FHP 320 2 SF5	3258	1,1/4" SAE 6000 PSI/M	225	150	411	40	140,0	105	16,50

### Příslušenství

HK VA OPT	Optická indikace znečištění
HK VA EL	Elektrická indikace znečištění

### Náhradní díly

HK HP H	Filtrační vložka do tlakového filtru FMP/FHP
---------	--