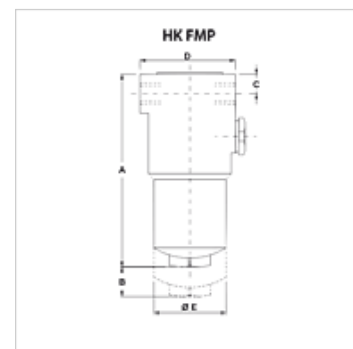


# HK FHP H

## Tlakový filtr 420 bar komplet

### Vlastnosti

<b>Provedení</b>	bez obtokového ventilu, bez ukazatele znečištění A06H: anorganický filtr (6 µm), absolutní filtrování A10H: anorganický filtr (10 µm), absolutní filtrování
<b>Provozní tlak</b>	max. 420 bar



### Upozornění

Rozměr „B“: volné místo potřebné k výměně filtrační vložky

### Popis

tlakové filtry k zabudování do potrubí

rozdíl v tlaku u anorganické filtrační vložky (A) max. 210 bar

dimenzován (Q<sub>max</sub>) na médium ISO VG 46 při 50 °C (30 mm<sup>2</sup>/s) na Δp<sub>celk</sub> = 1,25 bar

### Upozornění k objednávkám

filtry z jiných materiálů a filtry na jiné druhy oleje, resp. jiné hodnoty viskozity nebo teploty se dodávají na objednávku

### Výrobek

Označení	Plocha filtru (m <sup>2</sup> )	Přípoj vedení	Q max. (L/min)	B (mm)	A (mm)	C (mm)	D (mm)	Ø E (mm)	Hmotnost (kg)
HK FHP 065 1 SG1 A06H	386	G 1/2"	20	100	192	23	85,0	66	3,9
HK FHP 065 1 SG1 A10H	386	G 1/2"	40	100	192	23	85,0	66	3,9
HK FHP 065 2 SG2 A10H	544	G 3/4"	45	100	221	23	85,0	66	4,2
HK FHP 065 3 SG2 A06H	1094	G 3/4"	60	100	323	23	85,0	66	5,7
HK FHP 065 3 SG2 A10H	1094	G 3/4"	70	100	323	23	85,0	66	5,7
HK FHP 135 2 SG2 A06H	1655	G 1"	110	125	367	36	109,5	80	9,4
HK FHP 135 2 SG2 A10H	1655	G 1"	110	125	367	36	109,5	80	9,4
HK FHP 320 2 SF5 A10H	3258	1,1/4" SAE 6000 PSI/M	225	150	411	40	140,0	105	16,5

A06H s anorganickým filtrem (6 µm), absolutní filtrování – A10H s anorganickým filtrem (10 µm), absolutní filtrování – Q<sub>max</sub> - max. objemový proud

### Příslušenství

HK VA OPT Optická indikace znečištění

HK VA EL Elektrická indikace znečištění

### Náhradní díly

HK HP H Filtrační vložka do tlakového filtru FMP/FHP

HK FMP Tělo tlakového filtru FMP 320 bar