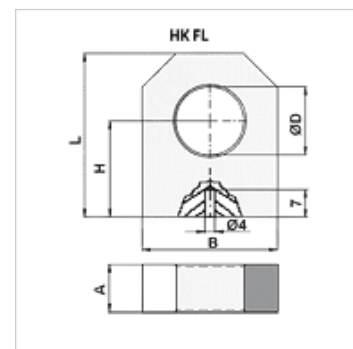
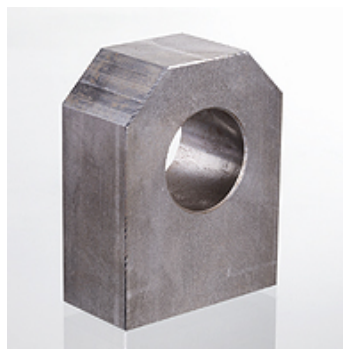


HK FL

Otočné ložisko FL

Vlastnosti

Materiál ocel S355J0 (Fe510C)



Výrobek

Označení	A (mm)	B (mm)	H (mm)	L (mm)	Ø D (mm)	Hmotnost (kg)
HK FL 16	15,0	35,0	34,0	50,0	16,20	0,19
HK FL 20	20,0	40,0	40,0	60,0	20,25	0,38
HK FL 25	25,0	50,0	45,0	65,0	25,25	0,58
HK FL 30	30,0	60,0	50,0	75,0	30,25	0,79
HK FL 35	35,0	70,0	55,0	85,0	35,25	0,98
HK FL 40	40,0	80,0	60,0	100,0	40,25	1,22