

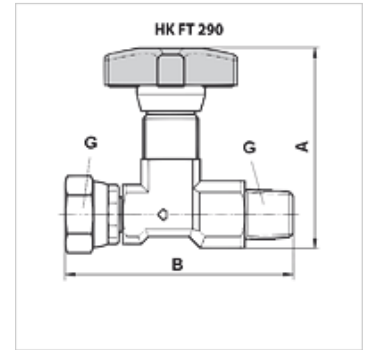
HK FT 290

Uzavírací ventil pro manometr FT290

HANSA FLEX

Vlastnosti

Provedení	přímé
Materiál	Ocel s plastovým kolečkem
Provozní tlak	max. 400 bar



Popis

uzavírací a škrticí ventily k hydraulickým manometrům

Výrobek

Označení	A (mm)	B (mm)	G	Hmotnost (kg)
HK FT 290-14	57	62	1/4" AG/IG	0,13
HK FT 290-12	75	82	1/2" AG/IG	0,40