

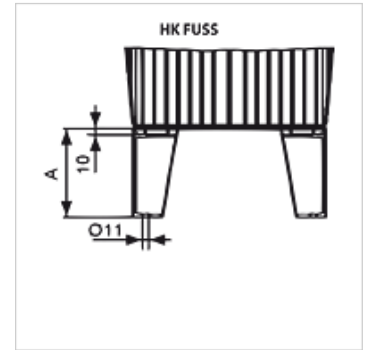
HK FUSS BAK RA

Nožička k hliníkové nádrži typ BAK RA

HANSA FLEX

Vlastnosti

Materiál Hliník



Výrobek

Označení	na velikost nádrže	A (mm)	Přípevnění	Hmotnost (kg)
HK FUSS 75 ALU	HK BAK RA 12 - 20	75	M8	0,1
HK FUSS 150 ALU	HK BAK RA 30 - 70	150	M10	0,2

je příslušenstvím následujících produktů

HK BAK RA Hydraulická nádrž BAKRA