

HK GEH ZP25 DB ST

Tělo ventilu ZP NG25 pro redukční ventil SAE 2cestný, ocel

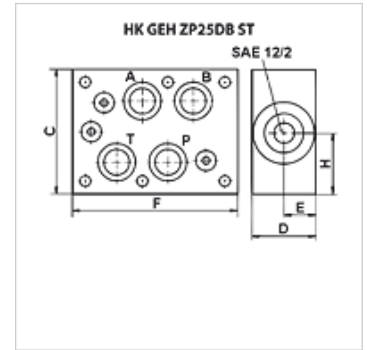
HANSA FLEX

Vlastnosti

Tvar těsnění utěsnění O-kroužku

Materiál Ocel

Provozní tlak max. 350 bar



Výrobek

Označení	Přípoj	C	D	E	F	H	působí v kanálu	na typ ventilu	Hmotnost
		(mm)	(mm)	(mm)	(mm)	(mm)			(kg)
HK GEH ZP25 DB 12 AT	Cetop 08 NG 25	120	50	23	160	60	A + T	HKRVPS12NS0 - SAE12/2 1 1/16-12UNF-2B	11,2
HK GEH ZP25 DB 12 PT	Cetop 08 NG 25	120	50	23	160	60	P + T	HKRVPS12NS0 - SAE12/2 1 1/16-12UNF-2B	11,2