

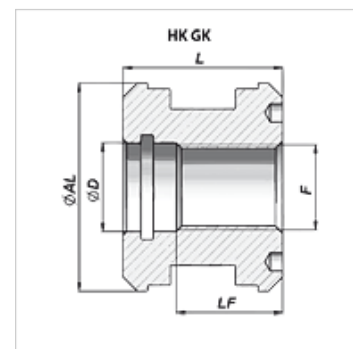
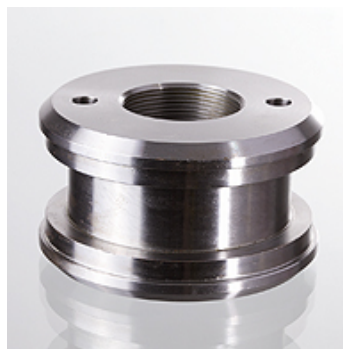
HK GK

Závitový píst k hydraulickému válci

HANSA FLEX

Vlastnosti

Materiál Ocel 9SMn28



Upozornění

Na vyžádání jsou k dostání vhodné sady těsnění.

Výrobek

Označení	$\varnothing AL$ (mm)	$\varnothing D$ (mm)	F	L (mm)	LF (mm)	Hmotnost (kg)
HK GK 32 1415 K	32	15,0	M 14x1,5	30	10	0,20