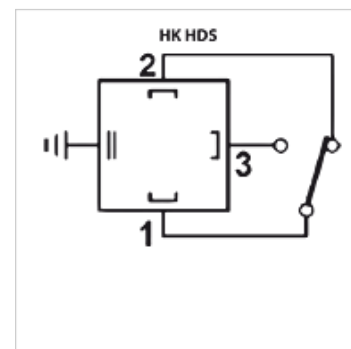


Vlastnosti

Provedení	měníč
Provozní tlak	max. 350 bar
Přípoj	vnější závit G 1/4", otočný
Current consumption	max. 4 A při 250 VAC / 28 VDC
Materiál	Ocel
Obsah dodávky	komplet se zástrčkou
Stupeň krytí	IP 65



Popis

tlakové spínače pístů

rozdíl k přeřazení na nižší stupeň 8-30 bar

Výrobek

Označení	Rozsah nastavení tlaku min. (bar)	Rozsah nastavení tlaku max. (bar)	Hmotnost (kg)
HK HDS 1 120 K71	10	120	0,3
HK HDS 1 200 K71	20	200	0,3
HK HDS 1 320 K71	30	320	0,3