

HK HQ 01/02

Škrticí zpětný ventil

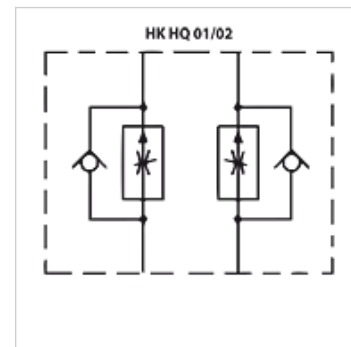
HANSA FLEX

Vlastnosti

Provedení Ventil s dělicí deskou

Provozní tlak max. 350 bar

Přípoj ISO/Cetop 03 NG6



Upozornění

Tyto ventily musejí být nastaveny na konkrétní použití.

Popis

Ventil s dělicí deskou k vytvoření vertikálního spojení s ventily ISO/Cetop 03 NG6

Upozornění k objednávkám

Další ventily s dělicí deskou na objednávku

Výrobek

Označení	působí v kanálu	Objemový proud max. (L/min)	Provedení	výška desky (mm)	Hmotnost (kg)
HK HQ 012	A + B	50,0	Regulace odtoku	40	1,4
HK HQ 012 U	A + B	25,0	Jemná regulace přívodu	40	1,2
HK HQ 013	A	50,0	Regulace odtoku	40	1,4
HK HQ 014	B	50,0	Regulace odtoku	40	1,4
HK HQ 022	A + B	50,0	Regulace přívodu	40	1,4
HK HQ 022 U	A + B	25,0	Jemná regulace přívodu	40	1,2
HK HQ 023	A	50,0	Regulace přívodu	40	1,4
HK HQ 024	B	50,0	Regulace přívodu	40	1,4