

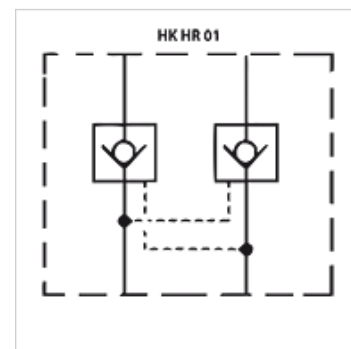
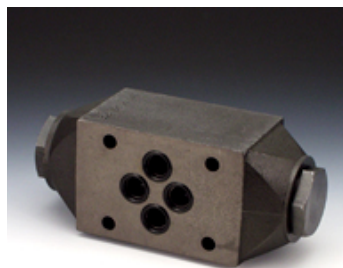
HK HR 01

Zpětný ventil

HANSA FLEX

Vlastnosti

| | |
|----------------|------------------------|
| Provedení | Ventil s dělicí deskou |
| Provozní tlak | max. 350 bar |
| Objemový proud | max. 60 l/min |
| Přípoj | ISO/Cetop 03 NG6 |



Popis

Ventil s dělicí deskou k vytvoření vertikálního spojení s ventily ISO/Cetop 03 NG6

Upozornění k objednávkám

Další ventily s dělicí deskou na objednávku

Výrobek

| Označení | působí v kanálu | Provedení | výška desky (mm) | Hmotnost (kg) |
|-----------|-----------------|--------------------------------------|------------------|---------------|
| HK HR 011 | P | s přímým ovládním | 40 | 1,40 |
| HK HR 012 | A + B | odblokovatelný poměr regulace 1: 3,3 | 40 | 1,05 |
| HK HR 013 | A | odblokovatelný poměr regulace 1: 3,3 | 40 | 1,40 |
| HK HR 014 | B | odblokovatelný poměr regulace 1: 3,3 | 40 | 1,40 |
| HK HR 016 | T | s přímým ovládním | 40 | 1,40 |