

# HK HZMO A 030

Proporcionální přepouštěcí ventil NG 6

**HANSA FLEX**

## Vlastnosti

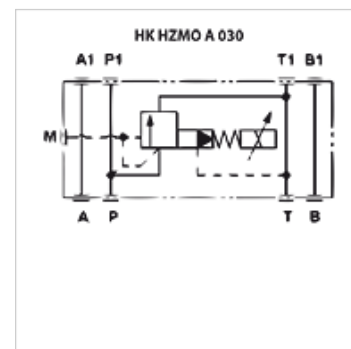
**Provedení** Proporcionální ventil s dělicí deskou se servo ovládáním

**Obsah dodávky** s cívkou, bez zástrčky

**Provozní tlak** max. 315 bar

**Objemový proud** max. 40 l/min

**Přípoj** ISO/Cetop 03 NG6



## Popis

Ventil s dělicí deskou k vytvoření vertikálního spojení s ventily ISO/Cetop 03 NG6 bez zabudovaného snímače tlaku (k ovládání je nutná elektronická deska typu HK EBM AS) kompletně zapouzdřené magnetické cívky  
Výška desky: 50 mm  
Doba reakce < 60 ms  
Hystereze < 1,5%

## Výrobek

Označení	působí v kanálu	Rozsah nastavení tlaku min. (bar)	Rozsah nastavení tlaku max. (bar)	Objemový proud min. (L/min)	Objemový proud max. (L/min)	Hmotnost (kg)
HK HZMO A 030 210	P	6	210	2,5	40,0	2,8
HK HZMO A 030 315	P	6	315	2,5	40,0	2,8

## Příslušenství

**HK EBM AS** Proporcionální zesilovač digitální

**HK SP DIN 43650** Elektrická zástrčka k magnetické cívce DIN 43650 / ISO 4400