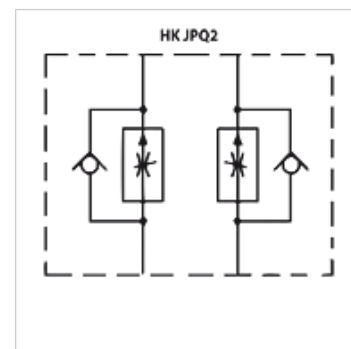


HK JPQ2

Škrticí zpětný ventil

Vlastnosti

Provedení	Ventil s dělicí deskou
Provozní tlak	max. 350 bar
Objemový proud	max. 160 l/min
Přípoj	ISO/Cetop 07 NG16



Upozornění

Tyto ventily musejí být nastaveny na konkrétní použití.

Popis

Ventil s dělicí deskou k vytvoření vertikálního spojení s ventily ISO/Cetop 07 NG16

Upozornění k objednávkám

Další ventily s dělicí deskou na objednávku

Výrobek

Označení	působí v kanálu	Provedení	výška desky (mm)	Hmotnost (kg)
HK JPQ 212	A + B	Regulace odtoku	60	4,6
HK JPQ 213	A	Regulace odtoku	60	4,6
HK JPQ 214	B	Regulace odtoku	60	4,6
HK JPQ 222	A + B	Regulace přívodu	60	4,6
HK JPQ 223	A	Regulace přívodu	60	4,6
HK JPQ 224	B	Regulace přívodu	60	4,6