

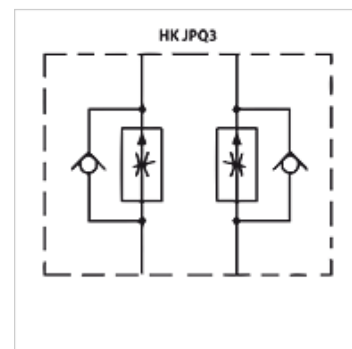
HK JPQ3

Škrticí zpětný ventil

HANSA FLEX

Vlastnosti

Provedení	Ventil s dělicí deskou
Provozní tlak	max. 350 bar
Objemový proud	max. 250 l/min
Přípoj	ISO/Cetop 08 NG25



Upozornění

Tyto ventily musejí být nastaveny na konkrétní použití

Popis

Ventil s dělicí deskou k vytvoření vertikálního spojení s ventily ISO/Cetop 08 NG25

Upozornění k objednávkám

Další ventily s dělicí deskou na objednávku

Výrobek

Označení	působí v kanálu	Provedení	výška desky (mm)	Hmotnost (kg)
HK JPQ 312	A + B	Regulace odtoku	80	10,7
HK JPQ 313	A	Regulace odtoku	80	10,7
HK JPQ 314	B	Regulace odtoku	80	10,7
HK JPQ 322	A + B	Regulace přívodu	80	10,7
HK JPQ 323	A	Regulace přívodu	80	10,7
HK JPQ 324	B	Regulace přívodu	80	10,7