

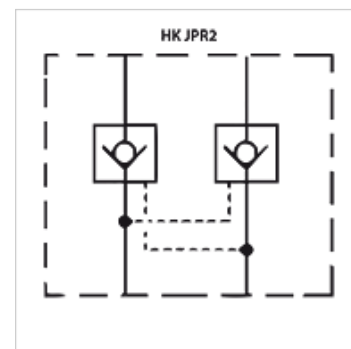
# HK JPR2

Zpětný ventil

**HANSA FLEX**

## Vlastnosti

Provedení	Ventil s dělicí deskou
Provozní tlak	max. 350 bar
Objemový proud	max. 160 l/min
Přípoj	ISO/Cetop 07 NG16



## Popis

Ventil s dělicí deskou k vytvoření vertikálního spojení s ventily ISO/Cetop 07 NG16

## Upozornění k objednávkám

Další ventily s dělicí deskou na objednávku

## Výrobek

Označení	působí v kanálu	Provedení	výška desky (mm)	Hmotnost (kg)
HK JPR 212	A + B	odblokovatelný poměr regulace 1: 13,6	60	4,4
HK JPR 213	A	odblokovatelný poměr regulace 1: 13,6	60	4,4
HK JPR 214	B	odblokovatelný poměr regulace 1: 13,6	60	4,4