

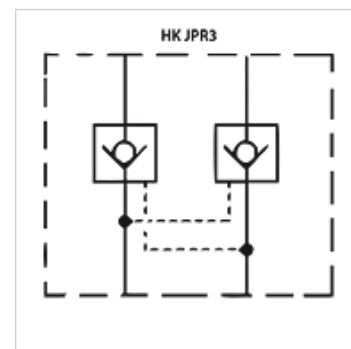
HK JPR3

Zpětný ventil

HANSA FLEX

Vlastnosti

Provedení	Ventil s dělicí deskou
Provozní tlak	max. 350 bar
Objemový proud	max. 250 l/min
Přípoj	ISO/Cetop 08 NG25



Popis

Ventil s dělicí deskou k vytvoření vertikálního spojení s ventily ISO/Cetop 08 NG25

Upozornění k objednávkám

Další ventily s dělicí deskou na objednávku

Výrobek

Označení	působí v kanálu	Provedení	výška desky (mm)	Hmotnost (kg)
HK JPR 312	A + B	odblokovatelný poměr regulace 1: 17,1	80	9,9
HK JPR 313	A	odblokovatelný poměr regulace 1: 17,1	80	9,9
HK JPR 314	B	odblokovatelný poměr regulace 1: 17,1	80	9,9