

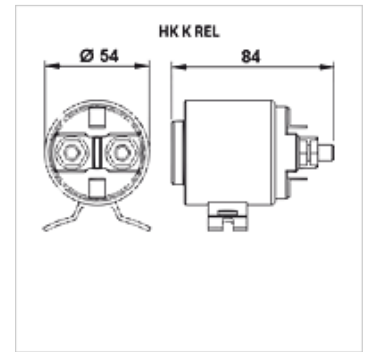
HK K REL

Spouštěcí relé pro stejnosměrný elektromotor

HANSA FLEX

Vlastnosti

Provedení	elektromagnetický spínač - spouštěcí relé
Obsah dodávky	s pojistnou maticí



Výrobek

Označení	Napětí	příkon (jmenovitý) (A)	Odběr proudu max. (A)	Hmotnost (kg)
HK K C	12 V	150	350	0,75
HK K C300	12 V	300	350	1,30
HK K E	24 V	150	350	0,73
HK K F	48 V	60	200	0,71

je příslušenstvím následujících produktů

HK K C E-Motor 12V	Stejnoseměrný elektromotor 12 V
HK K C E-Motor 24V	Stejnoseměrný elektromotor 24V
HK K C E-Motor 48V	Stejnoseměrný elektromotor 48 V