

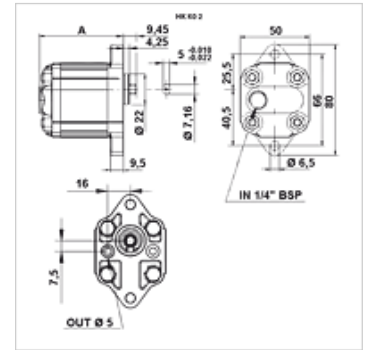
# HK K0

Zubové čerpadlo velikosti 0 K0

**HANSA FLEX**

## Vlastnosti

<b>Materiál</b>	Tělo: Hliník přední příruba, koncové víko: hliník
<b>Přípoj víka sací strana</b>	G 1/4"
<b>Přírubové hrdlo tlaková strana</b>	Ø 5,00



## Popis

standardní evropské čerpadlo - uspořádání otvorů 66 - Ø 22 – hřídel s plochým klínem

## Upozornění k objednávkám

Další verze čerpadel dodáváme na objednávku

## Výrobek

Označení	VFU (ccm) (cc)	p1 max. (bar)	p2 max. (bar)	p3 max. (bar)	A (mm)	Smysl otáčení	Počet otáček min. (rpm)	Počet otáček max. (rpm)	Hmotnost (kg)
HK K 01	0,25	220	240	260	56,0	levotočivý	700	9000	0,41
HK K 02	0,45	220	240	260	58,0	levotočivý	700	9000	0,42
HK K 03	0,57	220	240	260	59,0	levotočivý	700	9000	0,43
HK K 04	0,76	220	240	260	60,0	levotočivý	700	9000	0,44
HK K M1	0,17	220	240	260	55,0	levotočivý	700	9000	0,40

VFU = čerpaný objem na otáčku – p1 = stálý tlak – p2 = provozní tlak – p3 = maximální tlak