

HK KL EJ

Odporový teploměr pro hladinový teplotní spínač

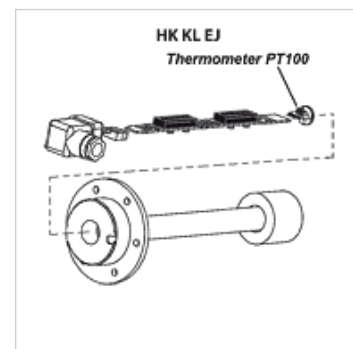
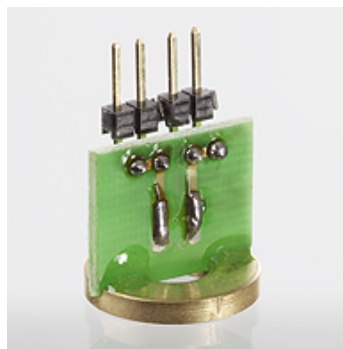
HANSA FLEX

Vlastnosti

Provedení odporový teploměr PT 100 (tol. $\pm 0,8$ °C)

Provozní napětí 24 VDC

Použití pro hladinový teplotní spínač HK 64EJ



Upozornění

Instalaci a nastavení směřjí provádět pouze vyškolení technici.

Kontakty ke sledování hladiny a teplotní čidla musejí být s deskou propojeny čistě a bez mastnot.

Aby teplotní čidla fungovala bezvadně, nesmí být mezi čidlem a dnem vnější nohy vzduchová mezera. Desku je proto nutné zasunout do vnější nohy až na doraz a zajistit ji.

Popis

k montáži na lištu kontaktů hladinového teplotního spínače HK64EJ

Výrobek

| Označení | Hmotnost (kg) |
|----------------|------------------|
| HK KL PT100 EJ | 0,2 |

je příslušenstvím následujících produktů

HK 64EJ Hladinový teplotní spínač HK 64EJ