

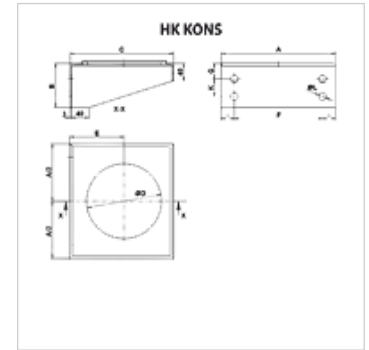
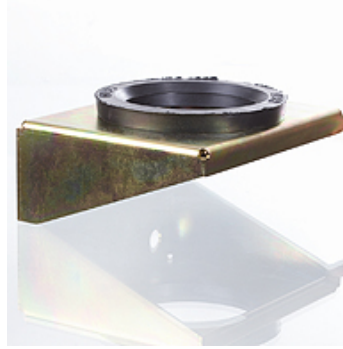
HK KONS

Držák hydroakumulátoru

HANSA FLEX

Vlastnosti

Materiál	Konzola: Ocel pozinkovaná Pryžový kroužek: Nitrilkaučuk
Použití	To fasten pressure accumulators



Popis

držák pro snadnou a bezpečnou montáž zásobníků
Tlumení chvění díky použití gumového kroužku z nitrilkaučuku

Výrobek

Označení	A (mm)	B (mm)	C (mm)	na typ akumulátoru	Ø D (mm)	E (mm)	F (mm)	G (mm)	K (mm)	Ø L (mm)	Hmotnost (kg)
HK KONS 114	140	60	140		100	73	75	35	-	17	0,5
HK KONS 168	210	100	175	HK BLAK Ø168 mm	120	92	160	35	40	17	1,5
HK KONS 219	260	100	235	HK BLAK Ø219 mm	170	123	200	35	40	17	2,5

je příslušenstvím následujících produktů

HK BLAK Hydroakumulátory