

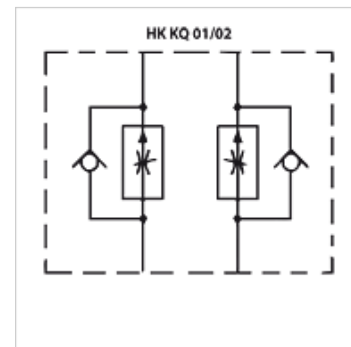
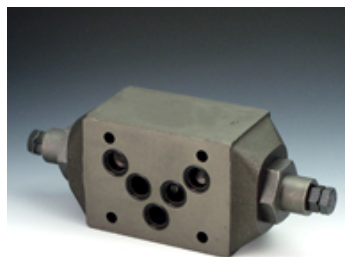
HK KQ 01/02

Škrticí zpětný ventil

HANSA FLEX

Vlastnosti

Provedení	Ventil s dělicí deskou
Provozní tlak	max. 350 bar
Objemový proud	max. 100 l/min
Přípoj	ISO/Cetop 05 NG10



Upozornění

Tyto ventily musejí být nastaveny na konkrétní použití.

Popis

Ventil s dělicí deskou k vytvoření vertikálního spojení s ventily ISO/Cetop 05 NG10

Upozornění k objednávkám

Další ventily s dělicí deskou na objednávku

Výrobek

Označení	působí v kanálu	Provedení	výška desky (mm)	Hmotnost (kg)
HK KQ 012	A + B	Regulace odtoku	50	2,8
HK KQ 013	A	Regulace odtoku	50	2,8
HK KQ 014	B	Regulace odtoku	50	2,8
HK KQ 022	A + B	Regulace přívodu	50	2,8
HK KQ 023	A	Regulace přívodu	50	2,8
HK KQ 024	B	Regulace přívodu	50	2,8