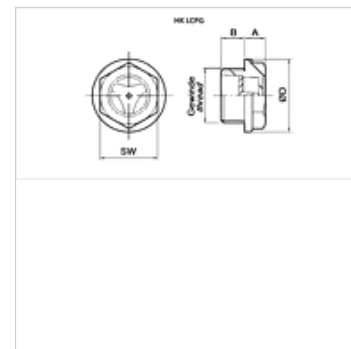


Vlastnosti

Provedení vhodné pouze pro minerální olej

Teplota max. 80 °C

Materiál Trogamid
Těsnění: NBR



Upozornění

jiné materiály a provedení na objednávku

Výrobek

Označení	Závit	A (mm)	Provedení	B (mm)	Ø D (mm)	SW (mm)	Hmotnost (kg)
HK LCPG 13 TSA	G 1/4"	5	bez clony	7	19	15	0,01
HK LCPG 16 TSA	G 3/8"	5	bez clony	8	21	17	0,01
HK LCPG 20 TSA	G 1/2"	5	bez clony	8	27	21	0,01
HK LCPG 26 TSA	G 3/4"	6	bez clony	9	33	26	0,02
HK LCPG 26 TCA	G 3/4"	6	s clonou	9	33	26	0,02
HK LCPG 33 TCA	G 1"	7	s clonou	10	40	32	0,03

SW = otvor klíče