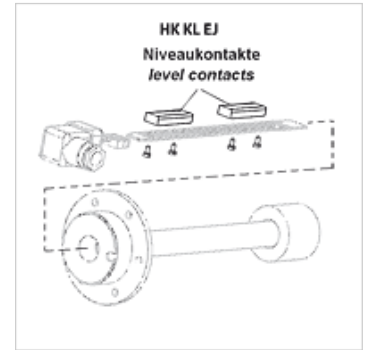


HK LK EJ

Hladinový kontakt pro hladinový teplotní spínač

Vlastnosti

Odstup kontaktů min.	40 mm
Zatížení kontaktů max.	10 VA
Spínací proud max.	0,5 A
Použití	pro hladinový teplotní spínač HK 64EJ



Upozornění

Instalaci a nastavení směřjí provádět pouze vyškolení technici.
Kontakty ke sledování hladiny a teplotní čidla musejí být s deskou propojeny čistě a bez mastnot.

Popis

k montáži na lištu kontaktů hladinového teplotního spínače HK64EJ
hladinové kontakty lze použít jako otvírače nebo zavírače (při montáži je otočte o 180°)
při použití dvou nebo tří kontaktů volte pokaždé jinou barvu

Výrobek

Označení	Barva	Napětí	Hmotnost (kg)
HK L1 K101 EJ	zelená	max. 24 V	0,01
HK L2 K102 EJ	žlutá	max. 24 V	0,01
HK L3 K103 EJ	červená	max. 24 V	0,01

je příslušenstvím následujících produktů

HK 64EJ	Hladinový teplotní spínač HK 64EJ
---------	-----------------------------------