

HK LVA

Ukazatel hladiny náplně optický

HANSA FLEX

Vlastnosti

Utahovací moment max. 8 N-m

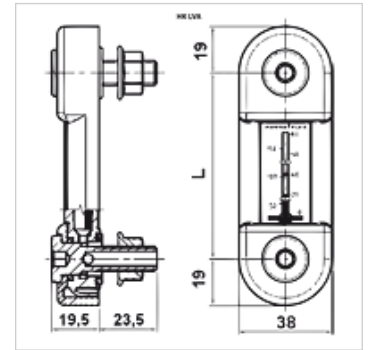
Teplota max. 100 °C

Provozní tlak max. 1 bar

Média minerální oleje

Materiál polyamid
Těsnění: NBR

Obsah dodávky s dutými šrouby



Výrobek

Označení	Provedení	Přípevnění pomocí závitu	L (mm)	Hmotnost (kg)
HK LVA 10 T M10	s teploměrem	2 x M10	76	0,12
HK LVA 10 T M12	s teploměrem	2 x M12	76	0,12
HK LVA 20 T M12	s teploměrem	2 x M12	127	0,16
HK LVA 30 T M12	s teploměrem	2 x M12	254	0,22

je příslušenstvím následujících produktů

HK BAK RA	Hydraulická nádrž BAKRA
HK BEK	Hydraulická nádrž BEK (bez čistícího otvoru)
HK BSK	Hydraulická nádrž BEK (s čistícím otvorem)