

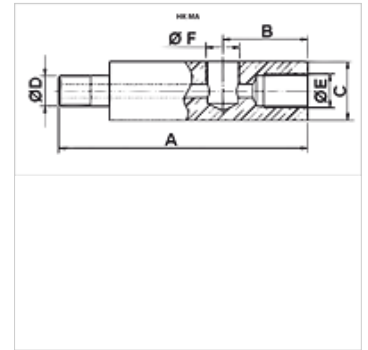
HK MA

Adaptér pro manometr 700 bar

HANSA FLEX

Vlastnosti

Provozní tlak max. 700 bar



Popis

K montáži manometrů s přípojem NPT

Výrobek

Označení	A (mm)	B (mm)	C (mm)	Ø D	Ø E	Ø F	Hmotnost (kg)
HK MA 1	71	32	32	3/8"	3/8" NPT	1/2"	0,9
HK MA 3	117	40	32	3/8"	3/8" NPT	1/4"	0,9
HK MA 4	155	35	32	3/8"	3/8" NPT	1/2"	0,9
HK MA 5	71	31	32	3/8"	3/8" NPT	1/4"	0,9

Příslušenství

NY 2100	Vysokotlaká hadice z termoplastu
GKS	Pryžová ochrana proti zalomení
PNY 2100 HN	Lisovaná vsuvka, AGN
PHY 2100	Lisovaná objímka, NY 2100
SKL HN SP	Šroubovaná spojka - volná část
SKL ZUBS SP	Ochrana proti prachu pro SKL..SP
SKF IN SP	Šroubovaná spojka - pevná část
SKF ZUBS SP	Ochrana proti prachu pro SKF..SP