

HK MPF GEH

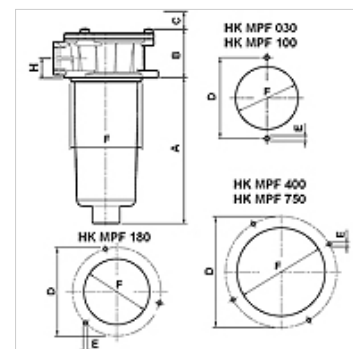
Tělo ke zpětnému filtru MPF

HANSA FLEX

Vlastnosti

Provedení s obtokovým ventilem 1,75 bar, bez ukazatele znečištění bez filtrační vložky

Provozní tlak max. 8 bar



Upozornění

Rozměr „C“: volné místo potřebné k výměně filtrační vložky

Popis

Zpětný filtr k montáži do víka nádrže, rozměry pro rozmístění vrtaných otvorů viz obrázek.

Connector for clogging indicator G 1/8" closed with bolt

Upozornění k objednávkám

Neobsahuje filtrační vložku! Objednávejte zvlášť.

Výrobek

Označení	Přípoj vedení	A (mm)	B (mm)	C (mm)	D (mm)	E (mm)	F (mm)	H (mm)	Hmotnost (kg)
HK MPF 030 1 G1	G 1/2"	86	56,0	100	90	7,0	66,0	22,0	0,28
HK MPF 100 1 G1	G 1/2"	100	80,0	120	115	8,5	88,0	28,0	0,58
HK MPF 100 1 G2	G 3/4"	100	80,0	120	115	8,5	88,0	28,0	0,58
HK MPF 100 1 G3	G 1"	100	80,0	120	115	8,5	88,0	28,0	0,58
HK MPF 100 2 G2	G 3/4"	150	80,0	170	115	8,5	88,0	28,0	0,60
HK MPF 100 2 G3	G 1"	150	80,0	170	115	8,5	88,0	28,0	0,60
HK MPF 100 3 G2	G 3/4"	225	80,0	250	115	8,5	88,0	28,0	0,64
HK MPF 100 3 G3	G 1"	225	80,0	250	115	8,5	88,0	28,0	0,64
HK MPF 180 1 G1	G 1,1/4"	231	89,0	250	175	10,7	129,0	35,0	1,41
HK MPF 400 1 G1	G 1,1/4"	178	98,5	200	220	11,5	173,5	38,5	2,87
HK MPF 400 2 G2	G 1,1/2"	238	98,5	250	220	11,5	173,5	38,5	2,74
HK MPF 400 2 G3	G 2"	238	98,5	250	220	11,5	173,5	38,5	2,74
HK MPF 400 3 G3	G 2"	288	98,5	310	220	11,5	173,5	38,5	2,86
HK MPF 750 1 G1	G 2"	430	105,0	450	220	11,5	173,5	48,5	4,36

Příslušenství

HK MPF TE Prodlužovací trubka ke zpětnému filtru MPF

HK VA MAN Clogging indicator pressure gauge

Náhradní díly

HK MF P10 / A10 Filtrační vložka do zpětného filtru MPF