

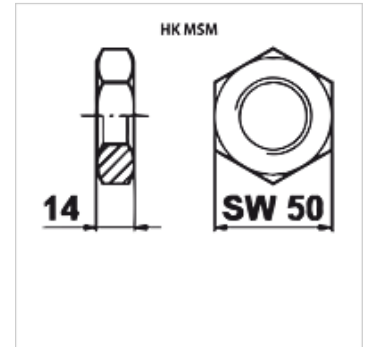
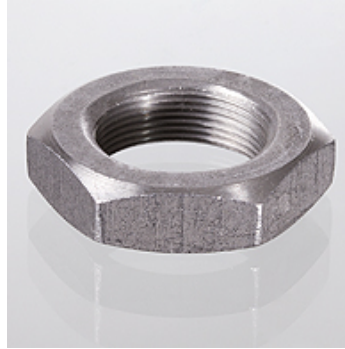
HK MSM

Pojistná matice k membránovému zásobníku C

HANSA FLEX

Vlastnosti

Použití For diaphragm accumulator HK OLM C



Výrobek

Označení	Závit	Hmotnost (kg)
HK MS M33-15	M 33 x 1,5	0,05

je příslušenstvím následujících produktů

HK OLM C Membránový zásobník přípoj C