

HK PAM 014 T

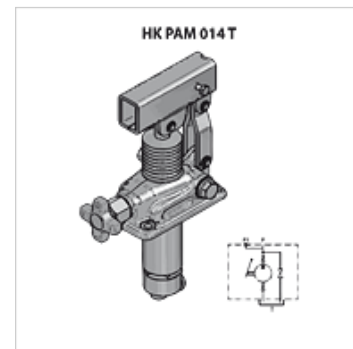
Ruční čerpadlo k zabudování do nádrže

HANSA FLEX

Vlastnosti

Obsah dodávky včetně těsnění a včetně sady šroubů

Materiál Tělo: litina, vnitřní díly z oceli



Upozornění

Tyto přepouštěcí ventily musejí být nastaveny na konkrétní použití.

Upozornění k objednávkám

Pozor: objednejte také ruční páku HKPAM0290000

Výrobek

Označení	Závit	Vdh (ccm) (cc)	Provedení	p max. (bar)	Tlak (30)* (bar)	Hmotnost (kg)
HK PAM 014 12 00	1x 3/8" AG	12	s ruční výpustí	380	160	2,85
HK PAM 014 12 01	1x 3/8" AG	12	s ruční výpustí a přepouštěcím ventilem	380	160	3,00
HK PAM 014 25 00	1x 3/8" AG	25	s ruční výpustí	350	100	2,95
HK PAM 014 25 01	1x 3/8" AG	25	s ruční výpustí a přepouštěcím ventilem	350	100	3,00
HK PAM 014 45 00	1x 3/8" AG	45	s ruční výpustí	280	80	3,15
HK PAM 014 45 01	1x 3/8" AG	45	s ruční výpustí a přepouštěcím ventilem	280	80	3,30

Vdh = čerpaný objem na dvojdvih – tlak (30) = tlak, který vzniká při ruční síle 30 daN s použitím standardní páky

Příslušenství

HK PAM Hebel	Páka k ručnímu čerpadlu PAM
HK PM0 022	Nádrž pro hydraulické čerpadlo PAM
HK PAM Faltenbalg	Vlnovec k ručnímu čerpadlu PAM