

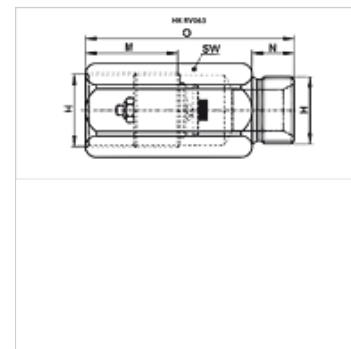
HK RV063

Tělo ventilu k pojistnému ventilu proti roztržení potrubí

HANSA FLEX

Vlastnosti

Materiál	Ocel
Provozní tlak	max. 300 bar



Upozornění

Pozor: pojistné ventily proti prasknutí potrubí musejí být nastaveny podle konkrétních podmínek. pokyny k nastavení hodnot viz pojistné ventily proti prasknutí potrubí HK V1 601

Výrobek

Označení	H	M (mm)	N (mm)	O (mm)	SW (mm)	Hmotnost (kg)
HK RV063 0400	G 1/4"	28	12	50	19	0,07
HK RV063 0600	G 3/8"	31	13	58	24	0,10
HK RV063 0800	G 1/2"	33	14	62	27	0,17
HK RV063 1200	G 3/4"	40	16	75	32	0,20

je příslušenstvím následujících produktů

HK V1 601	Pojistný ventil proti roztržení potrubí bez těla
-----------	--