

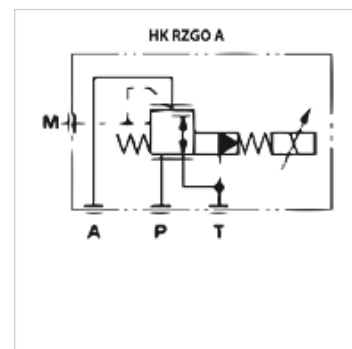
HK RZGO A 033

Proporcionální redukční ventil NG 6

HANSA FLEX

Vlastnosti

Provedení	Proporcionální ventil k montáži na desky se servo ovládáním
Obsah dodávky	s cívkou, bez zástrčky
Provozní tlak	max. 315 bar
Objemový proud	max. 40 l/min
Přípoj	ISO/Cetop 03 NG6



Popis

bez zabudovaného snímače tlaku (k ovládání je nutná elektronická deska typu HK EBM AS)

kompletně zapouzdřené magnetické cívky

Doba reakce < 50 ms

Hystereze < 2%

Výrobek

Označení	působí v kanálu	Rozsah nastavení tlaku min. (bar)	Rozsah nastavení tlaku max. (bar)	Objemový proud min. (L/min)	Objemový proud max. (L/min)	Hmotnost (kg)
HK RZGO A 033 210	A	6	210	2,5	40,0	2,7

Příslušenství

HK EBM AS	Proporcionální zesilovač digitální
HK SP DIN 43650	Elektrická zástrčka k magnetické cívce DIN 43650 / ISO 4400
HK M HK DH	Screw set for NG 6 valves type HK DH / DG4V3