

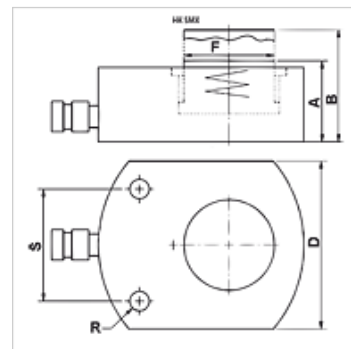
HK SMX

Plochý válec 700 bar, jednočinný, s pružinovým zpětným tahem

HANSA FLEX

Vlastnosti

Provedení	tvrdená hlava válce tvrdě chromovaný píst max. zdvih 16 mm pružinový zpětný tah
Provozní tlak	max. 700 bar
Materiál	Ocel
Obsah dodávky	s rychlospojovacím nátrubkem 3/8"-18 NPT



Upozornění

Attention: Please observe separate safety precautions for working with 700 bar equipment (see technical information)!

Popis

Ploché válce představují kombinaci kompaktní konstrukce s maximálním zdvihem. Ideální do úzkých prostor.

Je třeba dbát na to, aby se na vodící kroužky nepřenášely žádné boční síly.

Ploché kompaktní provedení

Upevňovací otvory pro nepohyblivé použití

Výrobek

Označení	Tlačná síla (kN)	Tlačná síla (t)	Zdvih (mm)	Plocha (cm ²)	A (mm)	B (mm)	D (mm)	F (mm)	R	S (mm)	Objem (cc)	Hmotnost (kg)
HK SMX 00406	43,8	4	6	6,4	32,5	38,5	41	25	5,5	28	4	0,85
HK SMX 00416	43,8	4	16	6,4	42,5	58,5	41	25	5,5	28	11	1,20
HK SMX 01011	99,7	10	11	14,5	43,0	54,0	56	38	6,5	37	16	1,60
HK SMX 02211	227,8	22	11	33,2	52,0	63,0	80	57	9,0	50	37	2,80
HK SMX 03013	287,3	30	13	41,8	59,0	72,0	95	60	11,0	52	55	4,10
HK SMX 05016	486,5	50	16	70,9	68,0	84,0	114	78	13,0	67	114	6,60
HK SMX 07516	712,9	75	16	103,8	79,0	95,0	140	95	13,0	75	167	12,50
HK SMX 10016	953,6	100	16	138,9	87,0	103,0	158	108	13,0	76	223	15,00
HK SMX 15016	1450,0	150	16	211,2	100,0	116,0	194	134	13,0	117	338	25,00

Příslušenství

NY 2100	Vysokotlaká hadice z termoplastu
GKS	Pryžová ochrana proti zalomení
PNY 2100 HN	Lisovaná vsuvka, AGN
PHY 2100	Lisovaná objímka, NY 2100
SKL HN SP	Šroubovaná spojka - volná část
SKL ZUBS SP	Ochrana proti prachu pro SKL..SP
SKF IN SP	Šroubovaná spojka - pevná část
SKF ZUBS SP	Ochrana proti prachu pro SKF..SP