

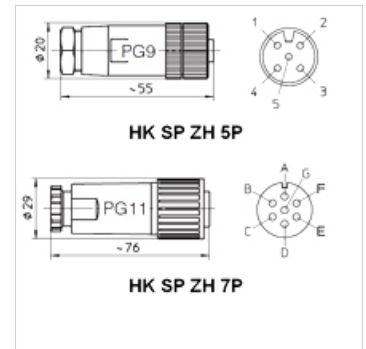
HK SPZ

Elektrická zástrčka k proporčním ventilům

HANSA FLEX

Vlastnosti

Konstrukce	Konektor rovný šroubovací
Provozní teplota	-40 °C až +85 °C
Materiál	Tělo: polyamid Kontakty: CuZn
Stupeň krytí	IP 67



Výrobek

Označení	Barva	Provedení	Hmotnost (kg)
HK SPZ H5 P	černá	M12, IEC60947, 5pólový, k proporčním ventilům s modulačním zesilovačem HK EMI AS IR	0,15
HK SPZ H7 P	černá	DIN43563, 7pólový, k proporčním ventilům se zabudovanou elektronikou	0,10

je příslušenstvím následujících produktů

HK DLHZO TE	Proportionální magnetický ventil NG 6 DLHZO
HK DLKZOR TE	Proportionální magnetický jednocestný ventil NG 10
HK RZMO AE 030	Proportionální přepouštěcí ventil NG 6
HK RZGO AE 033	Proportionální redukční ventil NG 6