

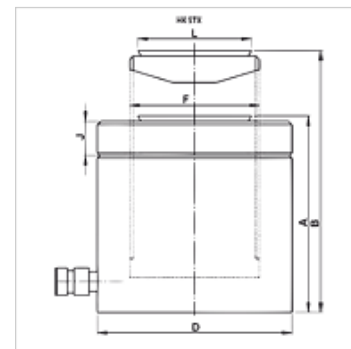
# HK STX

Plochý válec 700 bar, jednočinný, s pojistnou maticí

**HANSA FLEX**

## Vlastnosti

<b>Provedení</b>	tvrzená hlava válce tvrdě chromovaný píst max. zdvih 50 mm zpětné zatažení břemenem s pojistnou maticí k mechanickému zadržení břemena
<b>Provozní tlak</b>	max. 700 bar
<b>Materiál</b>	Ocel
<b>Obsah dodávky</b>	s rychlospojovacím nátrubkem 3/8"-18 NPT



## Upozornění

Attention: Please observe separate safety precautions for working with 700 bar equipment (see technical information)!

## Popis

Ploché válce představují kombinaci kompaktní konstrukce s maximálním zdvihem. Ideální do úzkých prostor.

Je třeba dbát na to, aby se na vodící kroužky nepřenášely žádné boční síly.

Ploché kompaktní provedení

Stírací kroužky na pístu zabraňující znečištění

Všechny válce mají pohyblivý tlakový díl a speciální povrchovou vrstvu pro vyšší ochranu proti korozi.

## Výrobek

Označení	Tlačná síla (kN)	Tlačná síla (t)	Zdvih (mm)	Plocha (cm <sup>2</sup> )	A (mm)	B (mm)	D (mm)	F	J (mm)	L (mm)	Objem (cc)	Hmotnost (kg)
HK STX 05005	486,0	50	50	70,8	125	175	120	Tr 95 x 4	21,0	92,0	355	11
HK STX 14004	1380,0	140	45	200,9	148	193	205	Tr 160 x 6	38,0	147,5	905	39

## Příslušenství

<b>NY 2100</b>	Vysokotlaká hadice z termoplastu
<b>GKS</b>	Pryžžová ochrana proti zalomení
<b>PNY 2100 HN</b>	Lisovaná vsuvka, AGN
<b>PHY 2100</b>	Lisovaná objímka, NY 2100
<b>SKL HN SP</b>	Šroubovaná spojka - volná část
<b>SKL ZUBS SP</b>	Ochrana proti prachu pro SKL..SP
<b>SKF IN SP</b>	Šroubovaná spojka - pevná část
<b>SKF ZUBS SP</b>	Ochrana proti prachu pro SKF..SP