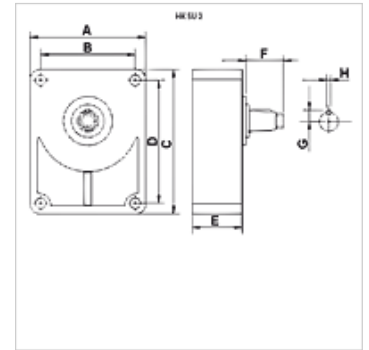


Vlastnosti

Použití pro evropské standardní zubové čerpadlo BG2



Popis

Předsazená ložiska se používají u zubových čerpadel, která jsou poháněna např. klínovými řemeny nebo řetězy, a proto jsou vystavena vyššímu radiálnímu zatížení.

K propojení čerpadla s předsazenými ložisky je potřeba použít odpovídající náboj kotouče spojky. (objednávejte zvlášť!)

K mazání se doporučuje mazivo podle normy DIN 51502.

Přípoj pouze pro standardní evropské čerpadlo.

Výrobek

Označení	pro čerpadlo	A	B	C	D	E	F	G	H	Náboj	Hřídel	Hmotnost
		(mm)	(mm)	(mm)	(mm)	(mm)	(mm)	(mm)	(mm)			(kg)
HK SU 2 C	BG 2 standardní evropský	88,5	71,4	113	96	49	40,0	9,5	6	HK BF 2T	válcový Ø 18	1,40
HK SU 2 D	BG 2 standardní evropský	88,5	71,4	113	96	49	35,5	9,5	3	HK BF 2T	kónický hřídel 1:8	1,40
HK SUR 2 C	BG 2 standardní evropský	91,0	71,4	120	96	52	50,0	9,5	6	HK BF 2T Z15	válcový Ø 22	1,75
HK SUR 2 D	BG 2 standardní evropský	91,0	71,4	120	96	52	36,0	9,5	6	HK BF 2T Z15	kónický hřídel 1:8	1,75

náboj = potřebný náboj kotouče spojky – BG2 / BG3 - standardní evropské čerpadlo

Příslušenství

HK BF Coupling hub