

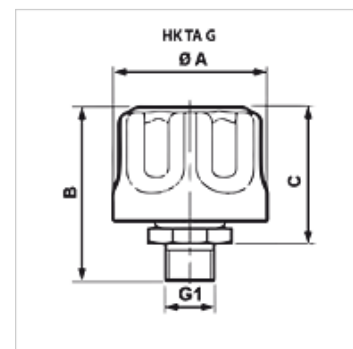
# HK TA G

Filtr odvětrávání nádrže

**HANSA FLEX**

## Vlastnosti

Provedení	k našroubování
Teplota min.	-30 °C
Teplota max.	100 °C
Materiál	Ocel pochromovaná
množství vzduchu	HK TA 80 G: max. 450 l/min - pro filtr 3 µm HK TA 80 G: max. 550 l/min - pro filtr 10 µm



## Upozornění k objednávkám

dodává se na objednávku: plnicí hrdlo s uzavírací spojkou a/nebo předpínacím ventilem, jiné velikosti a konstrukce

## Výrobek

Označení	Jemnost filtru (µm)	Závit	A (mm)	B (mm)	Přípevnění	C (mm)	Ø A (mm)	Vývrt nádrže	Hmotnost (kg)
HK TA 80 G 03	3	G 3/4"	80	68	G 3/4"	52	80,00	G 3/4"	0,22
HK TA 80 G 10	10	-	80	68	G 3/4"	52	80,00	G 3/4"	0,22