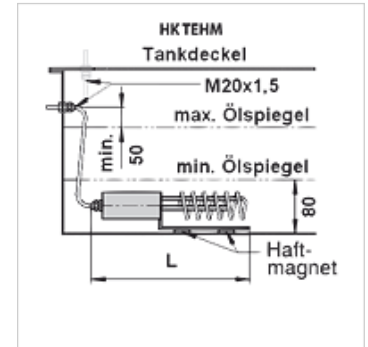


Vlastnosti

Provedení	regulátor vnitřní teploty (přednastavený na 20 °C)
Obsah dodávky	vč. 3pólového připojovacího kabelu a kabelové průchodky se závitem M20x1,5
Použití	pro předehřívání hydraulického oleje



Popis

k vodorovné nebo svislé montáži pod hladinu oleje
 jednoduchá dodatečná montáž do stávajících zařízení bez nutnosti vypouštět olej
 přesnost spínání $\pm 3\%$
 povrchové zatížení 1,2 W/cm² pro hydraulické oleje

Výrobek

Označení	Topný výkon (W)	Ponorná hloubka (mm)	L (mm)	Napětí	Hmotnost (kg)
HK TEHM 1000	1000	1000	400	230 V	1,65