

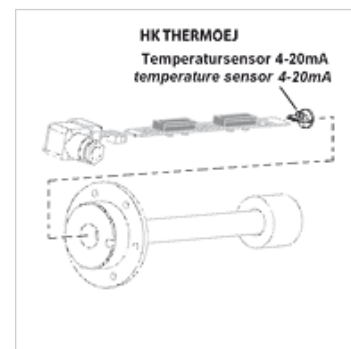
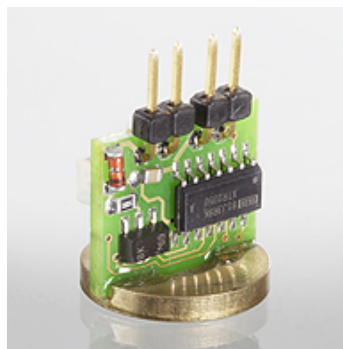
HK THERMO EJ

Převodník teploty pro hladinový teplotní spínač

HANSA FLEX

Vlastnosti

Provedení	převodník teploty s PT 100
Provozní napětí	24 VDC
Použití	pro hladinový teplotní spínač HK 64EJ



Upozornění

Instalaci a nastavení směřjí provádět pouze vyškolení technici.

Kontakty ke sledování hladiny a teplotní čidla musejí být s deskou propojeny čistě a bez mastnot.

Aby teplotní čidla fungovala bezvadně, nesmí být mezi čidlem a dnem vnější nohy vzduchová mezera. Desku je proto nutné zasunout do vnější nohy až na doraz a zajistit ji.

Popis

výstupní signál 4 ... 20 mA

k montáži na lištu kontaktů hladinového teplotního spínače HK64EJ

Výrobek

Označení	Hmotnost (kg)
HK THERMOLOG 4EJ	0,2

Je příslušenstvím následujících produktů

HK 64EJ	Hladinový teplotní spínač HK 64EJ
---------	-----------------------------------