

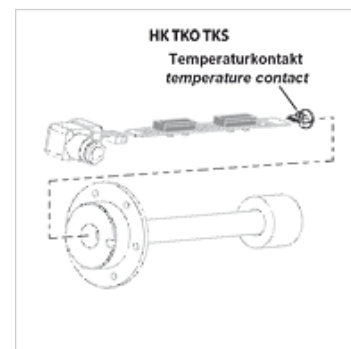
HK TKO / TKS

Teplotní kontakt pro hladinový teplotní spínač

HANSA FLEX

Vlastnosti

Zatížení kontaktů max.	24 VA
Spínací proud max.	1,0 A
Hystereze	10 K ± 3 K
Použití	pro hladinový teplotní spínač HK 64EJ



Upozornění

Instalaci a nastavení směřjí provádět pouze vyškolení technici.

Kontakty ke sledování hladiny a teplotní čidla musejí být s deskou propojeny čistě a bez mastnot.

Aby teplotní čidla fungovala bezvadně, nesmí být mezi čidlem a dnem vnější nohy vzduchová mezera. Desku je proto nutné zasunout do vnější nohy až na doraz a zajistit ji.

Popis

k montáži na lištu kontaktů hladinového teplotního spínače HK64EJ

Výrobek

Označení	Spínací bod (°C)	Napětí	Logická funkce	Hmotnost (kg)
HK TKO 50 RD EJ	50	24 V	otvírač	0,01
HK TKO 60 RD EJ	60	24 V	otvírač	0,01
HK TKO 70 RD EJ	70	24 V	otvírač	0,01
HK TKO 80 RD EJ	80	24 V	otvírač	0,01
HK TKS 50 RD EJ	50	24 V	zavírač	0,01
HK TKS 60 RD EJ	60	24 V	zavírač	0,01
HK TKS 70 RD EJ	70	24 V	zavírač	0,01
HK TKS 80 RD EJ	80	24 V	zavírač	0,01

je příslušenstvím následujících produktů

HK 64EJ Hladinový teplotní spínač HK 64EJ