

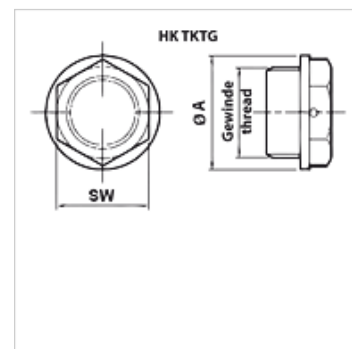
# HK TKT G

Uzavírací víko

**HANSA FLEX**

## Vlastnosti

Provedení	bez zavzdušnění
Teplotní rozsah	-25 °C až +100 °C
Materiál	plast



## Výrobek

Označení	Závit	Vnější Ø (mm)	SW (mm)	Popis	Hmotnost (kg)
HK TKT G20 NOASF	G 1/2"	28	22	OLEJ	0,05