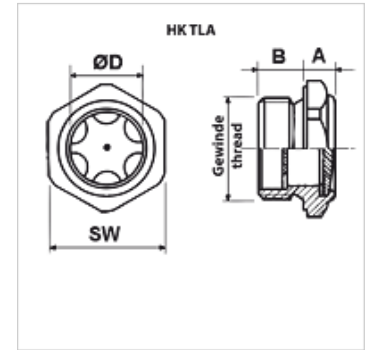


Vlastnosti

Provedení	vhodné pouze pro minerální olej
Teplota max.	100 °C
Materiál	Hliník



Výrobek

Označení	Závit	A (mm)	B (mm)	Ø D (mm)	SW (mm)	Hmotnost (kg)
HK TLA 1 G14	G 1/4"	7	8	10	17	0,05
HK TLA 2 G38	G 3/8"	7	10	13	22	0,01
HK TLA 3 G12	G 1/2"	9	11	16	27	0,01
HK TLA 4 G34	G 3/4"	9	12	21	32	0,02
HK TLA 5 G1	G 1"	10	15	27	40	0,03
HK TLA 6 G114	G 1,1/4"	10	15	37	50	0,05
HK TLA 7 G112	G 1,1/2"	10	15	40	55	0,06
HK TLA 8 G2	G 2"	14	17	50	70	0,11
HK TLA 1 M1415	M 14 x 1,5	7	8	10	17	0,05
HK TLA 2 M1615	M 16 x 1,5	7	10	13	22	0,01
HK TLA 3 M1815	M 18 x 1,5	7	10	13	22	0,01
HK TLA 4 M2015	M 20 x 1,5	7	11	16	24	0,02
HK TLA 5 M2215	M 22 x 1,5	9	11	16	27	0,02
HK TLA 6 M2415	M 24 x 1,5	9	12	16	30	0,02
HK TLA 7 M2420	M 24 x 2	9	12	16	30	0,02
HK TLA 8 M2515	M 25 x 1,5	9	12	21	32	0,02
HK TLA 9 M2715	M 27 x 1,5	9	12	21	32	0,03
HK TLA 10 M3015	M 30 x 1,5	9	12	21	36	0,05
HK TLA 11 M3020	M 30 x 2	9	12	21	36	0,05
HK TLA 12 M3315	M 33 x 1,5	10	16	27	40	0,06
HK TLA 13 M3320	M 33 x 2	10	16	27	40	0,06

SW = otvor klíče