

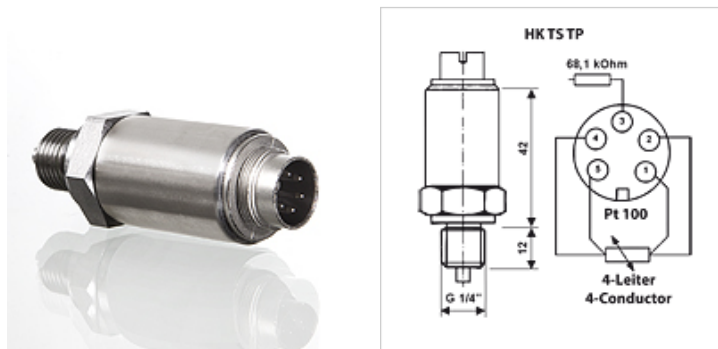
# HK TS TP

Teplotní čidlo

**HANSA FLEX**

## Vlastnosti

<b>Materiál</b>	Ušlechtilá ocel
<b>Použití</b>	pro měřicí přístroj HK PTQCheck



## Popis

měřený rozsah -50 °C až +120 °C  
přesnost měření ± 0,2 °C  
Přípoj AG 1/4"  
výstupní signál 4 ... 20 mA

## Upozornění k objednávkám

Další příslušenství a měřicí přístroje s rozšířenými funkcemi dodáváme na objednávku.

## Výrobek

Označení	Rozsah měřená	Tlak max. (bar)	Tlakové přetížení max. (bar)	Přípoj	Hmotnost (kg)
HK TS TP 140	-50 až +120 °C	400	420	G 1/4" - AG	0,1

## je příslušenstvím následujících produktů

HK PTQ CHECK Digitální ruční měřicí přístroj pětikanálový

## Přídavné elementy

HK PML	Samostatný měřicí kabel
HK PQT	Kombinovaný měřicí kabel