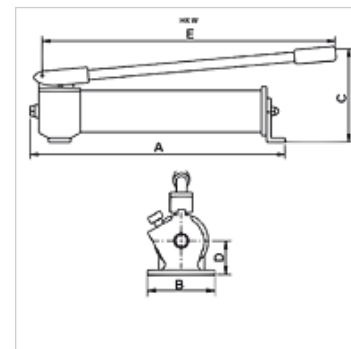


HK W / HK X

Ruční čerpadlo 700 bar

Vlastnosti

Provedení	vnitřní tlakový omezovací ventil
Provozní tlak	max. 700 bar
Přípoje	vnitřní závit 3/8" NPT



Upozornění

Ruční čerpadla W k ovládní jednočinných válců, jeden přípoj

Ruční čerpadla X s řídicím ventilem k ovládní dvojčinných válců,

dva přípoje

Attention: Please observe separate safety precautions for working with 700 bar equipment (see technical information)!

Popis

U válců s velkým objemem oleje se doporučuje používat dvoustupňová čerpadla.

Ruční páčku lze po aretaci používat jako rukojeť pro přenášení.

Výrobek

Označení	užitkové množství oleje (cc)	Stupně	Objemový stupeň 1 max. (cc)	Objemový stupeň 2 max. (cc)	Tlakový stupeň 1 max. (bar)	Tlakový stupeň 2 max. (bar)	A (mm)	B (mm)	C (mm)	D (mm)	E (mm)	Hmotnost (kg)
HK W 10707	660,0	1	2,6	-	700	-	500	100	150	40	560	5,0
HK W 20707	660,0	2	8,1	2,0	20	700	500	100	150	40	560	5,0
HK W 11207	1200,0	1	2,6	-	700	-	545	100	175	40	560	6,0
HK W 21207	1200,0	2	8,1	2,0	20	700	545	100	175	40	560	6,0
HK W 22307	2200,0	2	13,2	2,2	20	700	560	106	210	55	560	11,0
HK X 02307	2200,0	2	13,2	2,2	20	700	625	106	210	55	560	14,0

Příslušenství

NY 2100	Vysokotlaká hadice z termoplastu
GKS	Pryžová ochrana proti zalomení
PNY 2100 HN	Lisovaná vsuvka, AGN
PHY 2100	Lisovaná objímka, NY 2100
SKL HN SP	Šroubovaná spojka - volná část
SKL ZUBS SP	Ochrana proti prachu pro SKL..SP
SKF IN SP	Šroubovaná spojka - pevná část
SKF ZUBS SP	Ochrana proti prachu pro SKF..SP