

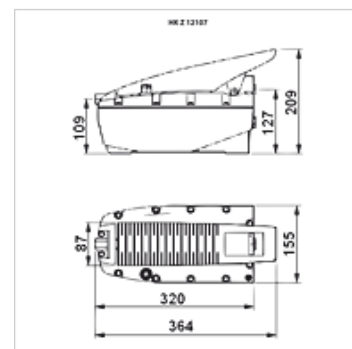
HK Z PNEU

Pneumaticko-hydraulické čerpadlo 700 bar

HANSA FLEX

Vlastnosti

Provedení	dvojčinné s řídicím ventilem vnitřní tlakový omezovací ventil
Provozní tlak	max. 700 bar
Přípoje	přípoj oleje, vnitřní závit 3/8" NPT přípoj vzduchu, vnitřní závit 1/4" NPT
Materiál	Tělo: Plast
Použití	k ovládání válců 700 bar



Upozornění

Attention: Please observe separate safety precautions for working with 700 bar equipment (see technical information)!

Popis

Tlak oleje 700 bar vyvíjejí pneumaticko-hydraulická čerpadla vyvíjejí pouze při tlaku vzduchu 7 bar.

V čerpadle zůstává přetlak i v klidovém stavu

Ovládání pedálu nohou nebo rukou

Výrobek

Označení	užitkové množství oleje (cc)	Typ	Tlak max. (bar)	Hmotnost (kg)
HK Z 12107	2100,0	jednočinné	700	7,5
HK Z 22107	2100,0	dvojčinné	700	7,0
HK Z 14007	4000,0	jednočinné	700	14,4

Příslušenství

NY 2100	Vysokotlaká hadice z termoplastu
GKS	Pryžovná ochrana proti zalomení
PNY 2100 HN	Lisovaná vsuvka, AGN
PHY 2100	Lisovaná objímka, NY 2100
SKL HN SP	Šroubovaná spojka - volná část
SKL ZUBS SP	Ochrana proti prachu pro SKL..SP
SKF IN SP	Šroubovaná spojka - pevná část
SKF ZUBS SP	Ochrana proti prachu pro SKF..SP